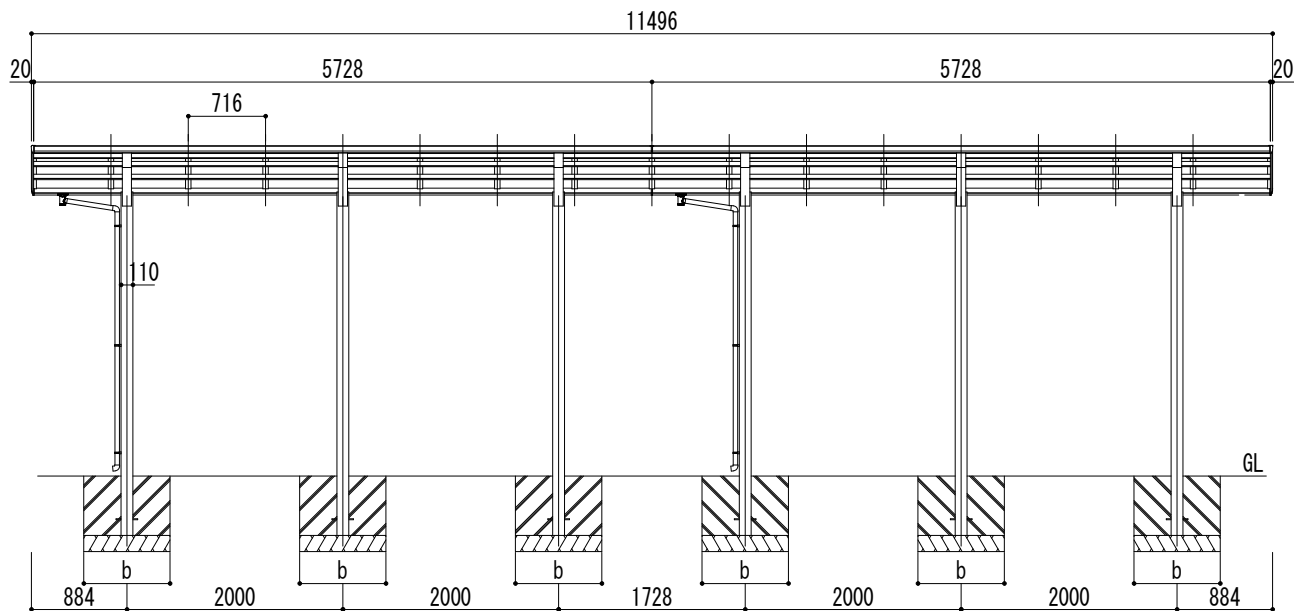
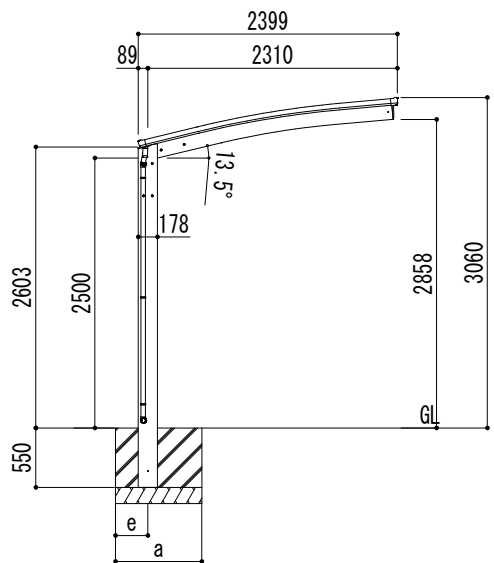
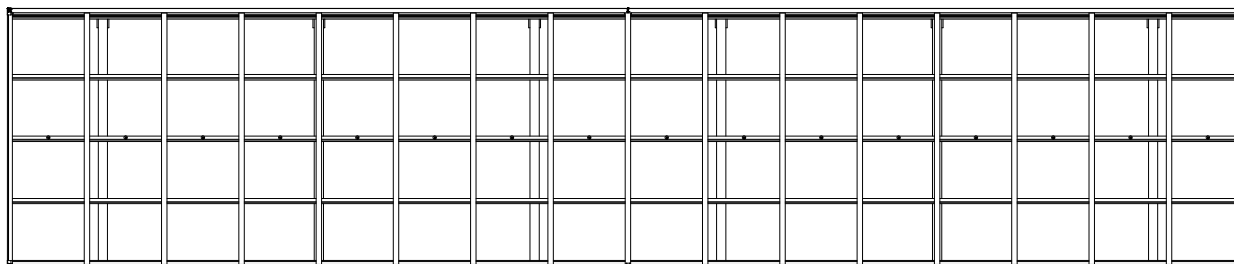


■基礎寸法表

間口呼称	奥行呼称	独立基礎						土間コンクリート考慮基礎					
		地耐力 (kN/m ²)						地耐力 (kN/m ²)					
		30		50		100		30		50		100	
		a・b	e	a・b	e	a・b	e	a・b	e	a・b	e	a・b	e
24	57+57	1100	300	1050	300	850	300	600	300	550	275	550	275



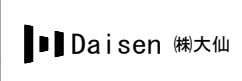
変更記号	-----
設計監理	-----
施工	-----

般	工事名
般	図面名

リアルポートIV レギュラーストロングタイプ 奥行連棟 (2台用) L57+57-W24 ロング柱
--

照査	担当	作図	尺度	御受領印
			1/35	年月日

御受領印
年月日



図番

